

**Objetivos:**

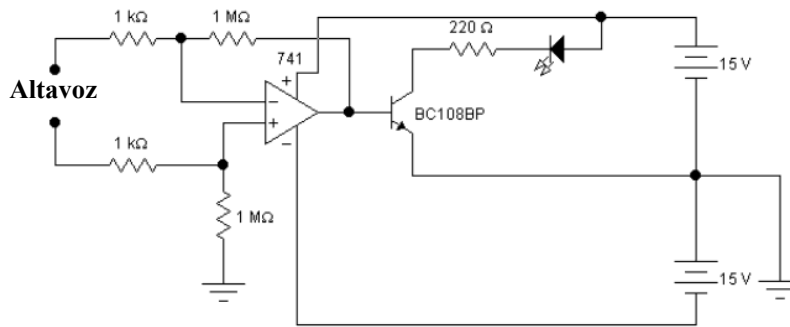
1. Conocer el funcionamiento del A.O. LM741 como amplificador diferencial.

**Instrumentos:**

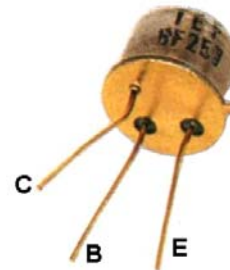
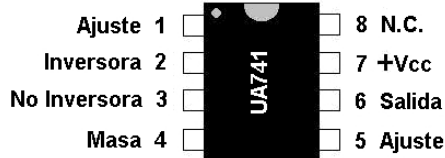
1. Polímetro
2. Fuente de alimentación simétrica (+15V -15V).
3. Osciloscopio.

**Proceso operativo:**

1. Montar el circuito y alimentar mediante una fuente de alimentación simétrica.
2. Comprobar, aplicando un sonido en el altavoz, sabiendo que este circuito es sensible en la banda de 3 a 4 KHz. Cualquier sonido dentro de esta banda de frecuencias hará que el diodo led parpadee
3. Conectar el osciloscopio a las salidas del A.O. y en el colector del transistor. Observar la forma de onda que se produce al aplicar el sonido.



**BC108**



MÓDULO		FECHA	NOMBRE				
			Autor: Enrique Vilches				
NOTA	FIRMA	Interruptor accionado por sonido			CURSO	NÚMERO	PRÁCTICA
					ESPECIALIDAD :		